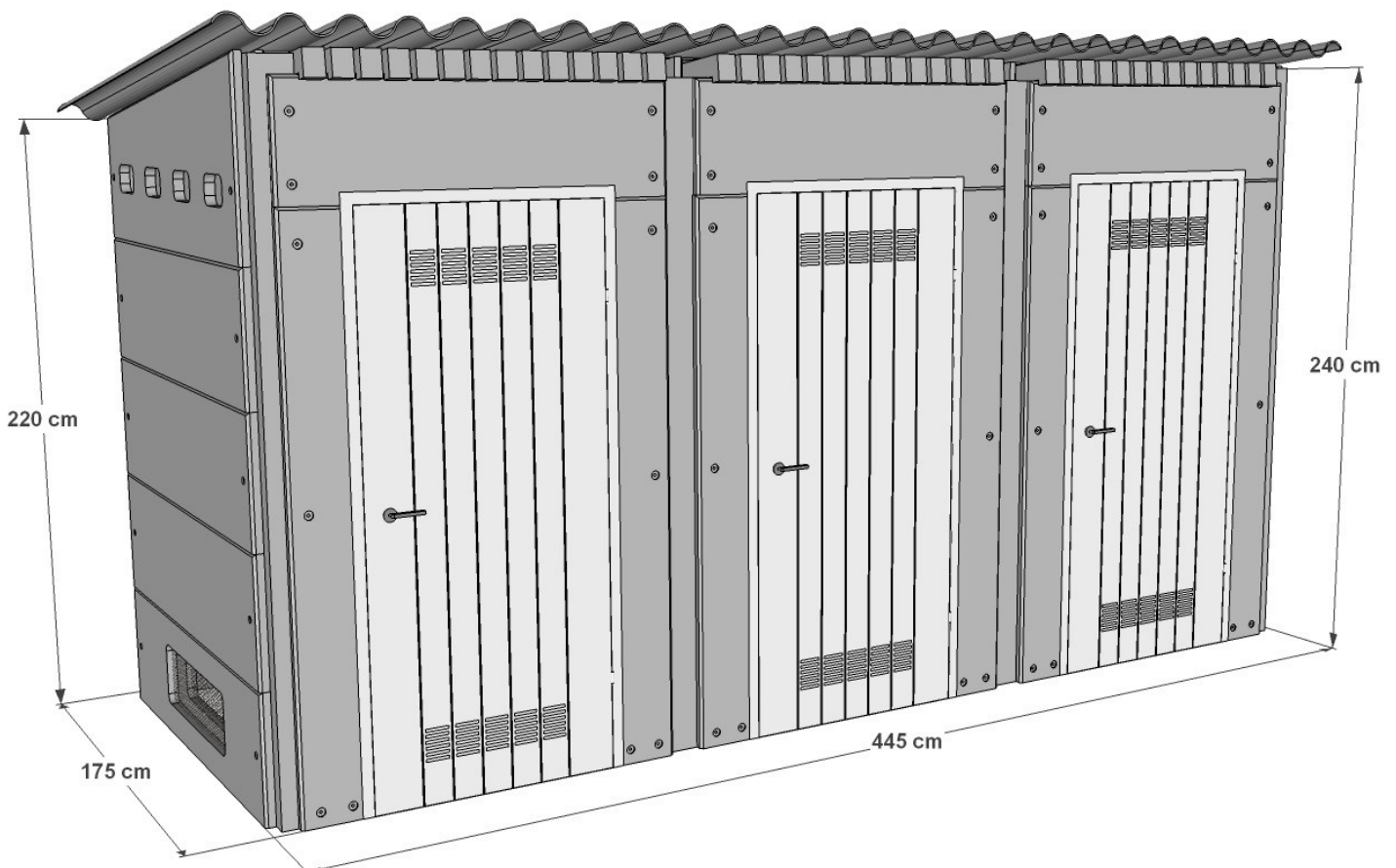
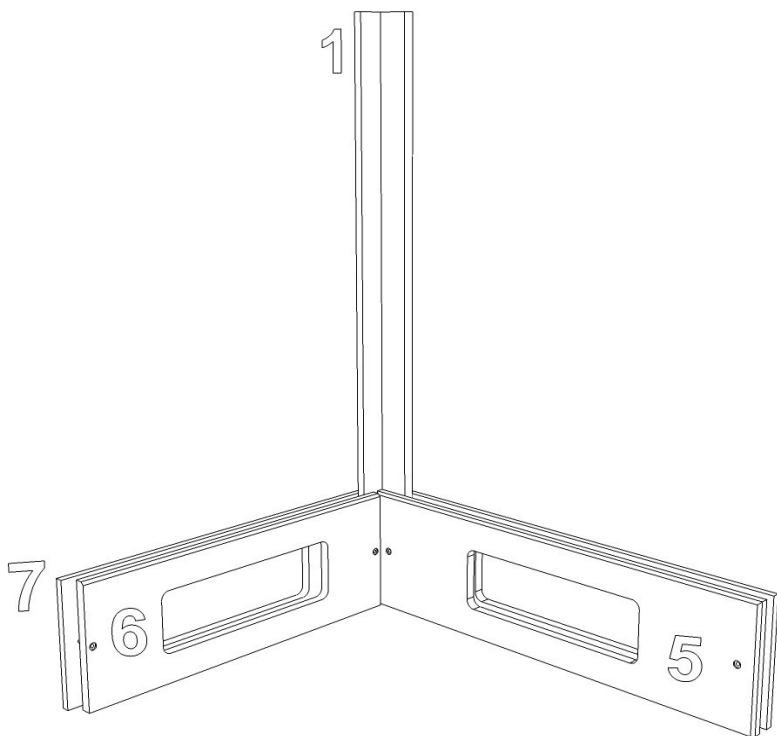


box R3

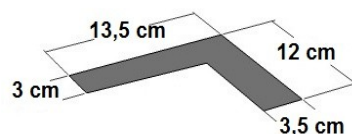


COD. ART. 8



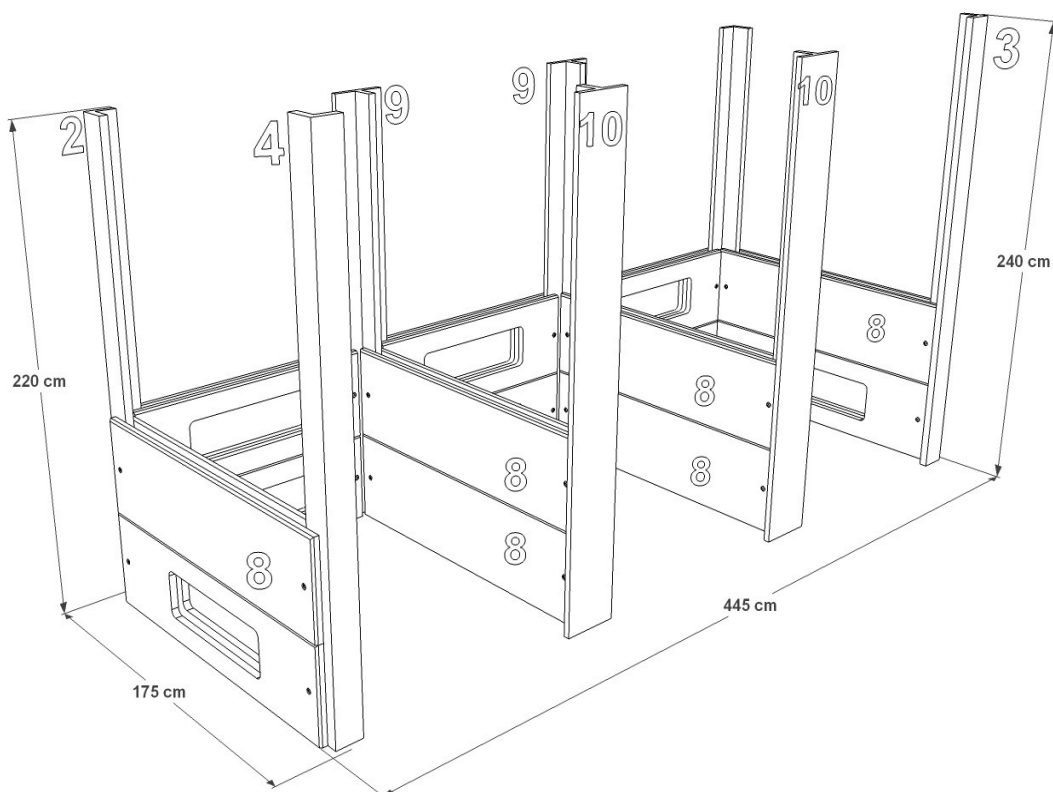
A

- 1 = Angolare cm 220
- 5 = Pannello con rete cm 160 x 44
- 6 = Pannello con rete cm 129 x 44
- 7 = Pannello con rete cm 135 x 44



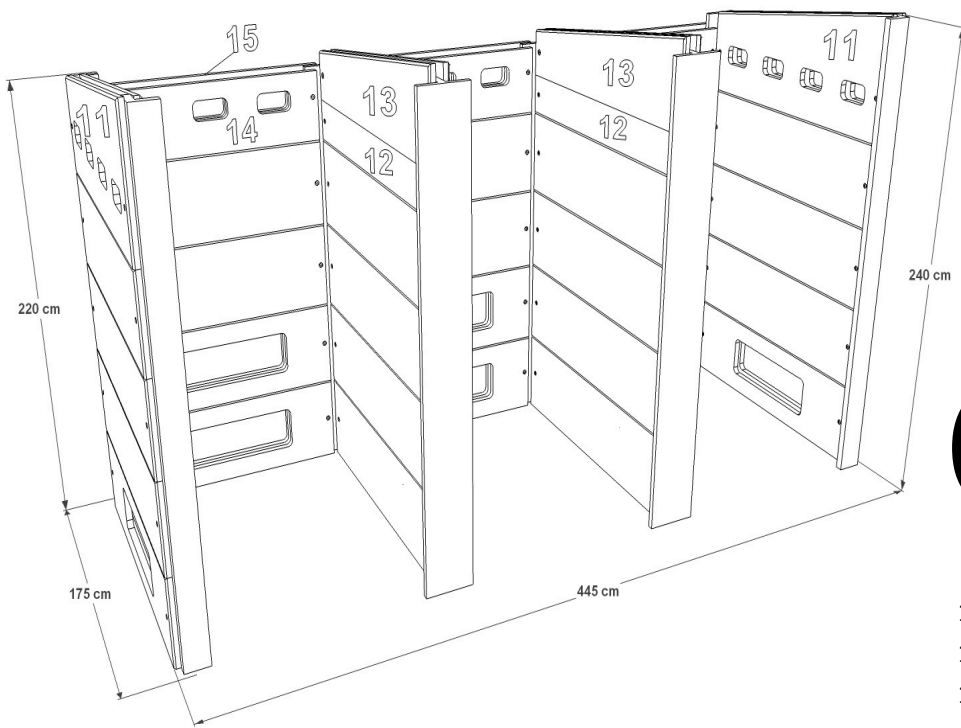
ISTRUZIONI DI MONTAGGIO

Il montaggio del box prefabbricato inizia partendo dall'angolo posteriore destro sostenendo verticalmente una colonna angolare da cm 220 posizionata con il primo foro in basso a 5,5 cm da terra. Ad essa vengono fissati i pannelli con rete, prima i laterali esterno ed interno **5** e poi i posteriori **6** e **7**. Si prosegue poi con gli altri elementi come dall'illustrazione **B** tenendo come sequenza di posa prima i pannelli laterali e poi i posteriori, si verificano la diagonale in pianta del box ed i livelli delle colonne e dei pannelli, stringendo poi moderatamente i bulloni per mantenere la struttura salda. Ultimati i pannelli, si posizionano i travetti paraschegge appoggiandoli con l'apposito incastro sul pannello sopraporta anteriore e sul pannello esterno posteriore; si posizionano le lame di fissaggio sopra i travetti e si fissano agli stessi bulloni (da mm 120) delle pendenze. Le lastre di fibrocemento di copertura si fissano con gli appositi ganci ai travetti paraschegge in prossimità delle lame – vedi particolare – praticando un foro di diametro adeguato nell'onda alta della lastra stessa. La porta viene fissata ai montanti utilizzando le due lamelle metalliche e le 6 viti in dotazione. Infine si stringono tutti i bulloni in maniera non eccessiva per consolidare la struttura.



B

- 2 = Angolare cm 220
- 3 – 4 = Angolare cm 240
- 8 = Pannello cieco cm 160 x 44
- 9 = Divisorio cm 213
- 10 = Divisorio cm 233



C

11 = Pendenza con fori cm 160 x 64/44 (dx + sx)

12 = Pannello cieco cm 160 x 22

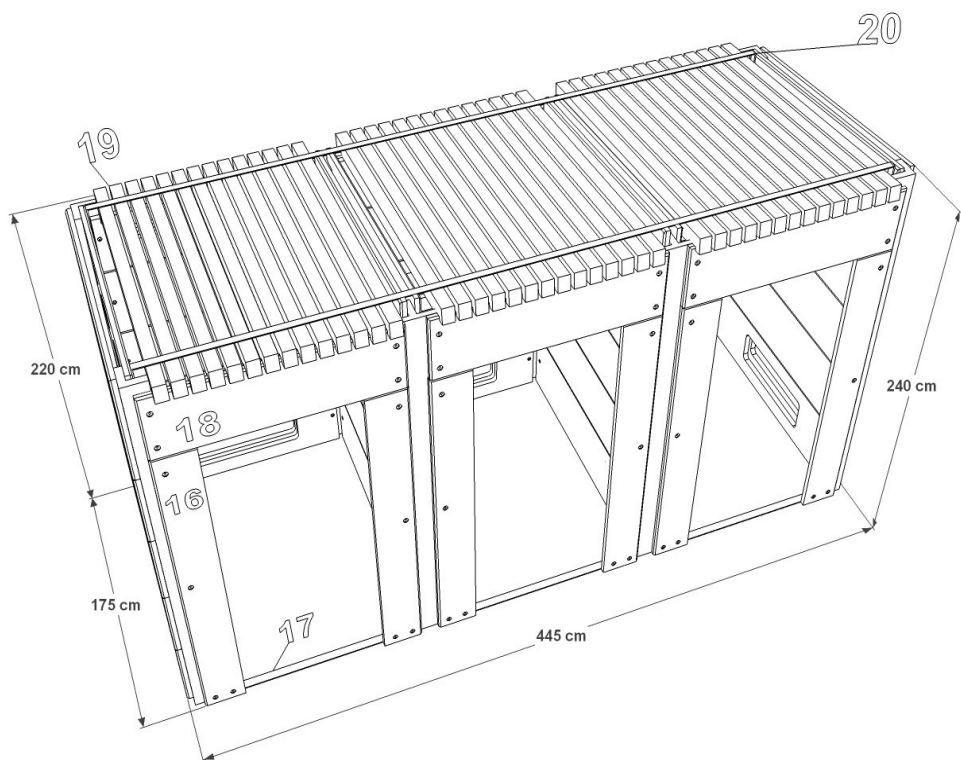
13 = Pendenza cieca cm 160 x 42/22

14 = Pannello con fori cm 129 x 37

15 = Pannello con fori cm 135 x 39

DISTINTA PEZZI BOX

- Due colonne angolari cm 220 (dx + sx)
- Due colonne angolari cm 240 (dx + sx)
- Due colonne divisorio cm 213
- Due colonne divisorio cm 233
- Quattro pannelli con rete cm 160 x 44
- Ventotto pannelli ciechi cm 160 x 44
- Sei pannelli con rete cm 135 x 44
- Sei pannelli ciechi cm 135 x 44
- Tre pannelli con fori cm 135 x 39
- Tre pannelli con fori cm 129 x 37
- Quattro pannelli ciechi cm 160 x 22
- Quattro pendenze cieche 160 x 42/22 (dx + sx)
- Sei pannelli ciechi cm 129 x 44
- Sei pannelli con rete cm 129 x 44
- Quattro pendenze con fori cm 160 x 64/44
- Tre pannelli sopraporta cm 135 x 41
- Sei montanti porta (dx + sx)
- Quarantadue travetti paraschegge
- Due lame in ferro fissaggio travetti
- Cinque lastre in fibrocemento
- Tre lame in ferro sottoporta
- Tre porte in lamiera zincata stampata
- Una scatola bulloneria per l'assemblaggio



D

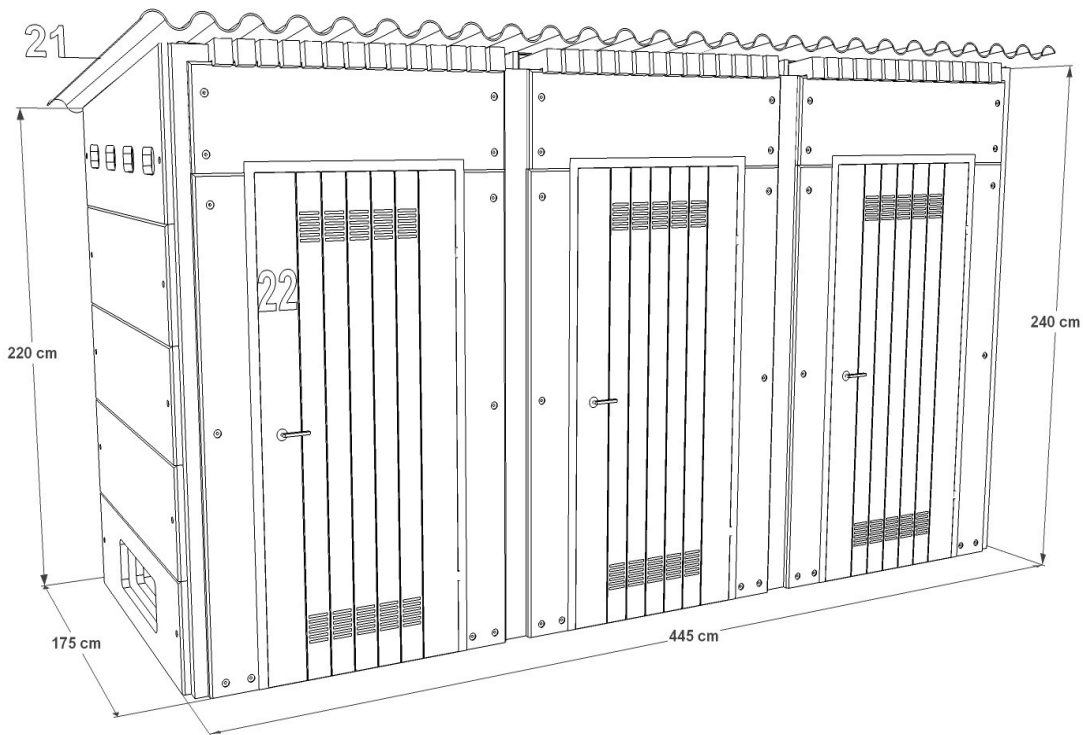
16 = montante porta (dx + sx)

17 = Lama sottoporta

18 = Pannello sopraporta cm 135 x 41

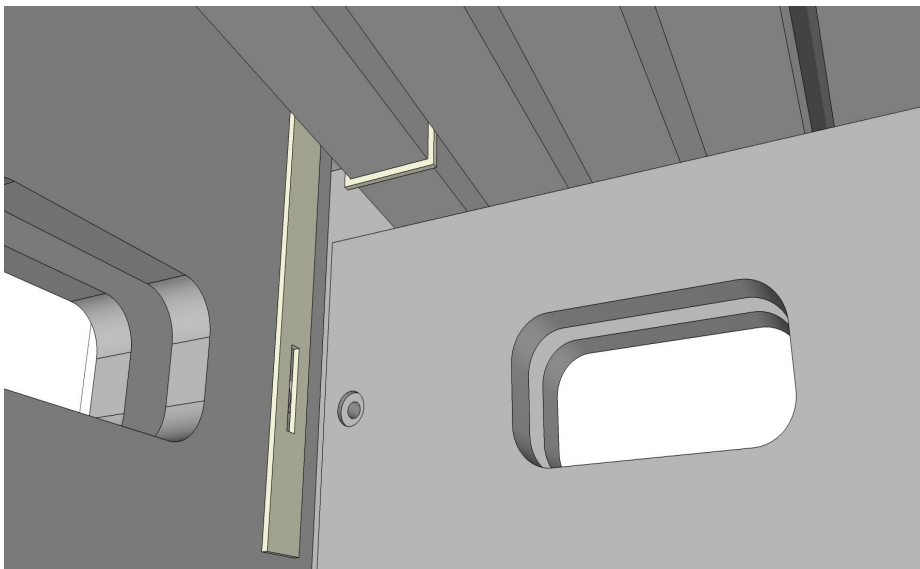
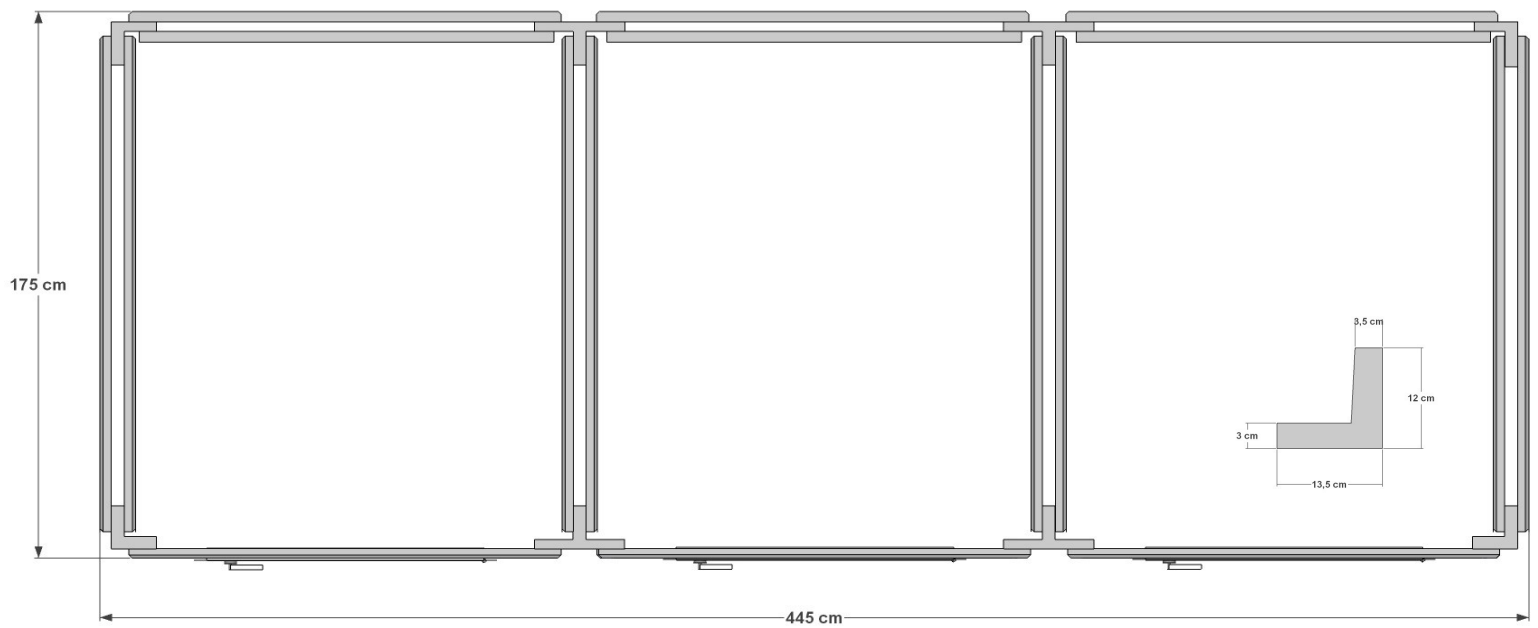
19 = Travetti paraschegge

20 = Lame in ferro fissaggio travetti



E

21 = Lastre in fibrocemento
22 = Porta metallica



Particolare ancoraggio copertura. Le lame in ferro vengono posizionate sopra i travetti e fissate ai bulloni delle pendenze.