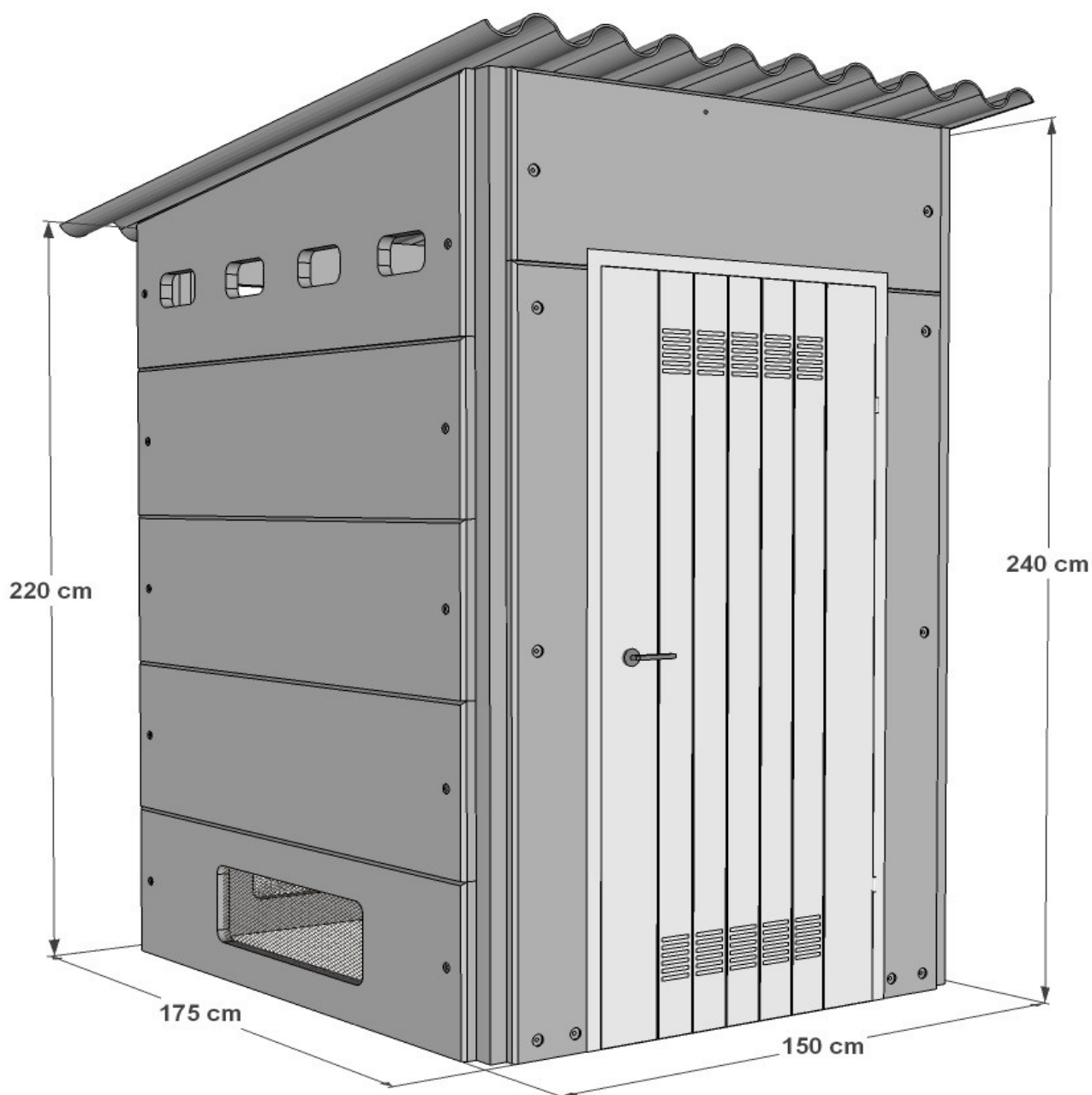
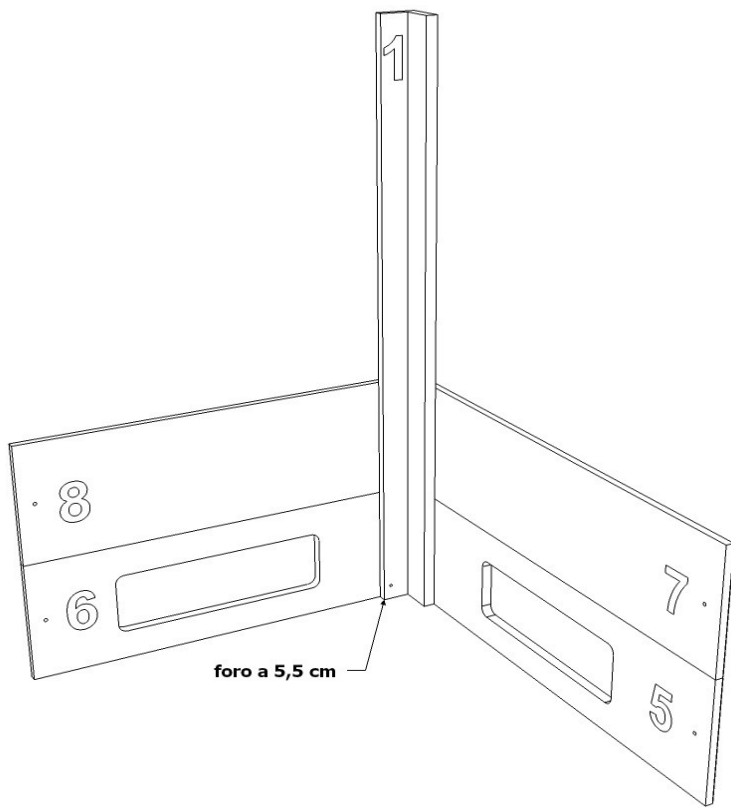


box N1

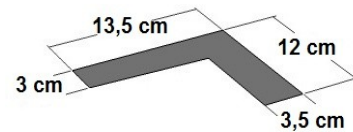


COD. ART. 3



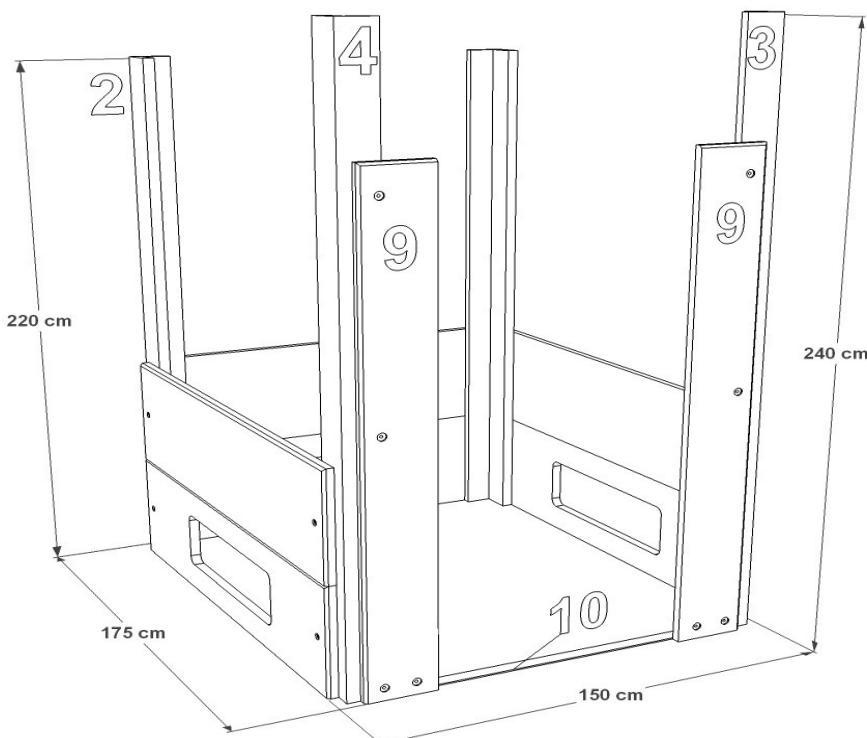
A

- 1 = Angolare cm 220
- 5 = Pannello con rete cm 160 x 44
- 6 = Pannello con rete cm 135 x 44
- 7 = Pannello cieco cm 160 x 44
- 8 = Pannello cieco cm 135 x 44



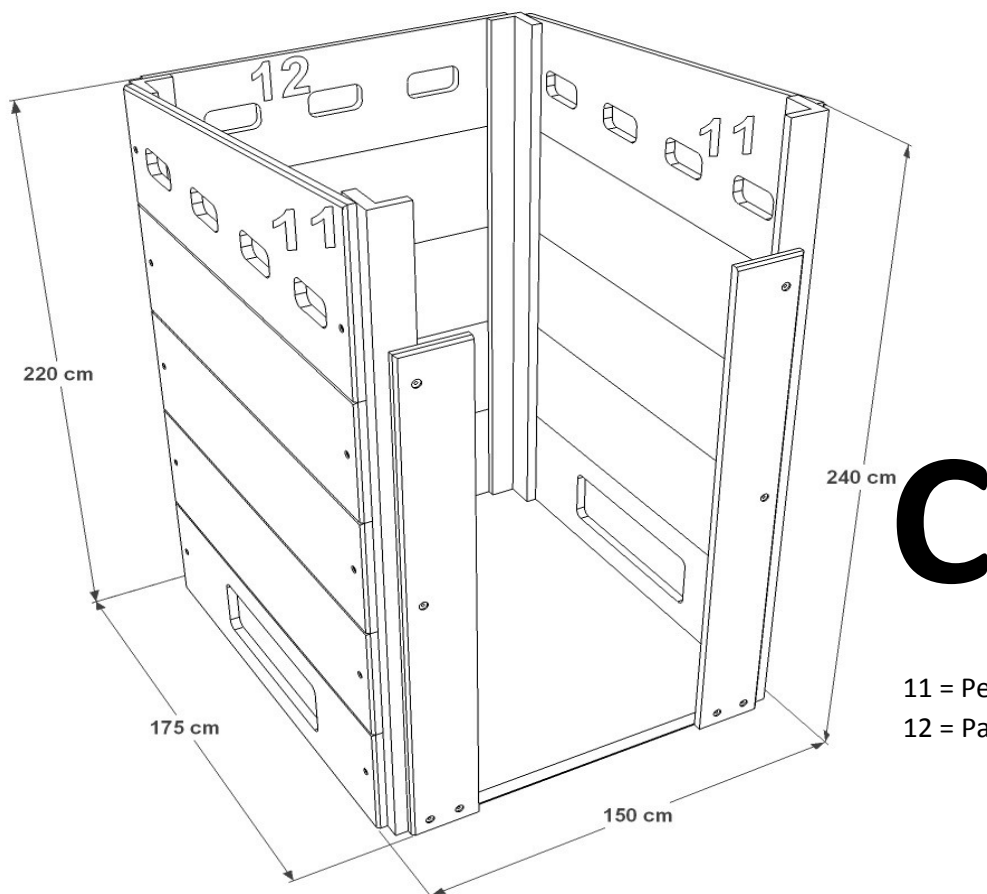
ISTRUZIONI DI MONTAGGIO

Il montaggio del box prefabbricato inizia dall'angolo posteriore destro sostenendo verticalmente una colonna angolare da cm 220 posizionata con il primo foro in basso a 5,5 cm da terra - illustrazione **A** numero 1-. Ad essa vengono fissati i pannelli 5 e 6 con rete e di seguito i pannelli 7 e 8. Si prosegue poi con gli altri elementi come da illustrazione **B**, si verificano la diagonale in pianta del box ed i livelli delle colonne e dei pannelli, si stringono moderatamente i bulloni per mantenere la struttura salda. La posa delle lastre di fibrocemento di copertura, inizia da sinistra ed il fissaggio alla struttura avviene mediante i ganci in dotazione utilizzando come ancoraggio l'ultimo bullone in alto (da mm 90) delle colonne angolari - vedi particolare - e praticando un foro di diametro adeguato nell'onda alta della lastra stessa. I ganci più corti vengono ancorati mediante bulloni da mm 60 posizionati nei fori passanti dei pannelli frontale e posteriore. La porta viene fissata ai montanti utilizzando le due lamelle metalliche e le 6 viti in dotazione. Infine si stringono tutti i bulloni in maniera non eccessiva per consolidare la struttura.



B

- 2 = Angolare cm 220
- 3 - 4 = Angolare cm 240
- 9 = Montante porta (dx + sx)
- 10 = Lama sottoporta

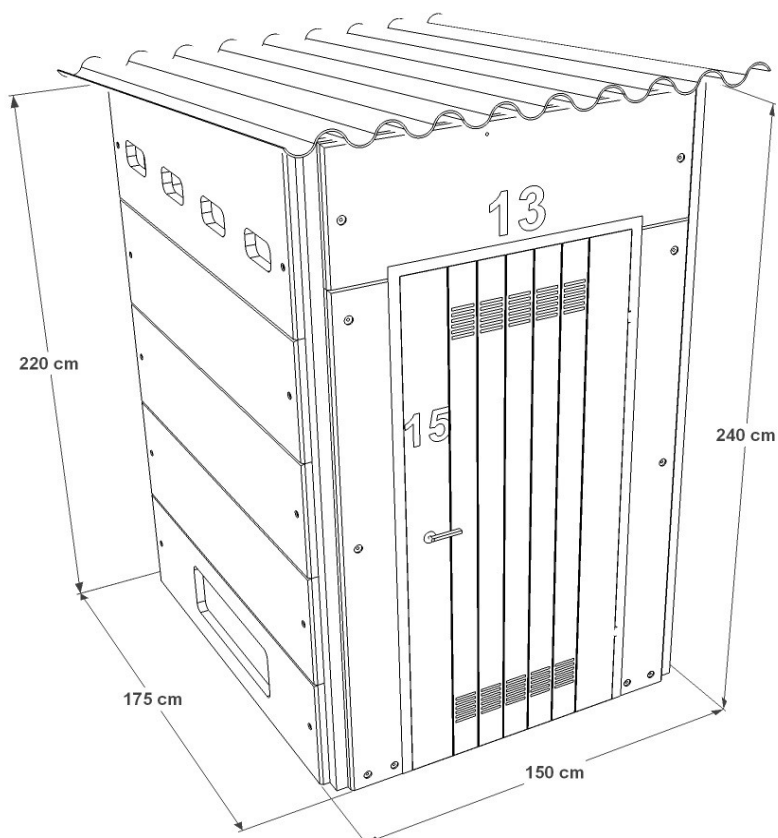


11 = Pendenza con fori cm 160 x 64/44 (dx + sx)

12 = Pannello con fori cm 135 x 44

DISTINTA PEZZI BOX

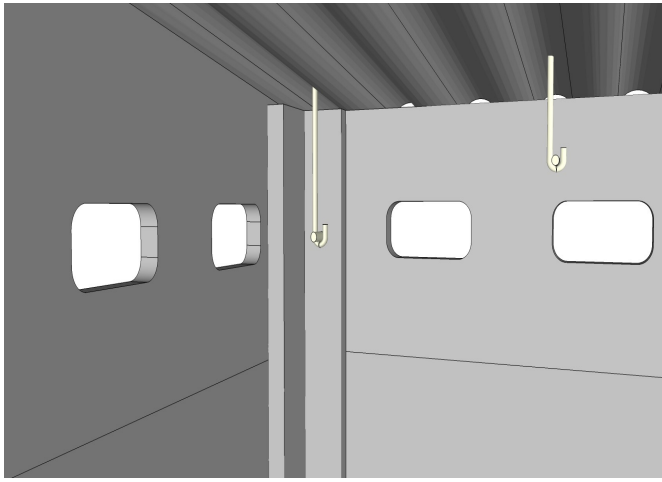
- Due colonne angolari cm 220 (dx + sx)
- Due colonne angolari cm 240 (dx + sx)
- Un pannello con rete cm 135 x 44
- Tre pannelli ciechi cm 135 x 44
- Un pannello con fori cm 135 x 44
- Due pannelli con rete cm 160 x 44
- Sei pannelli ciechi cm 160 x 44
- Un pannello sopraporta cm 135 x 46
- Due pendenze con fori cm 160 x 64/44 (dx + sx)
- Due montanti porta (dx + sx)
- Una porta in lamiera zincata stampata
- Una lama sottoporta
- Due lastre in fibrocemento
- Una scatola bulloneria per l'assemblaggio



13 = Pannello sopraporta

14 = Lastre in fibrocemento

15 = Porta metallica



Particolare ancoraggio copertura

