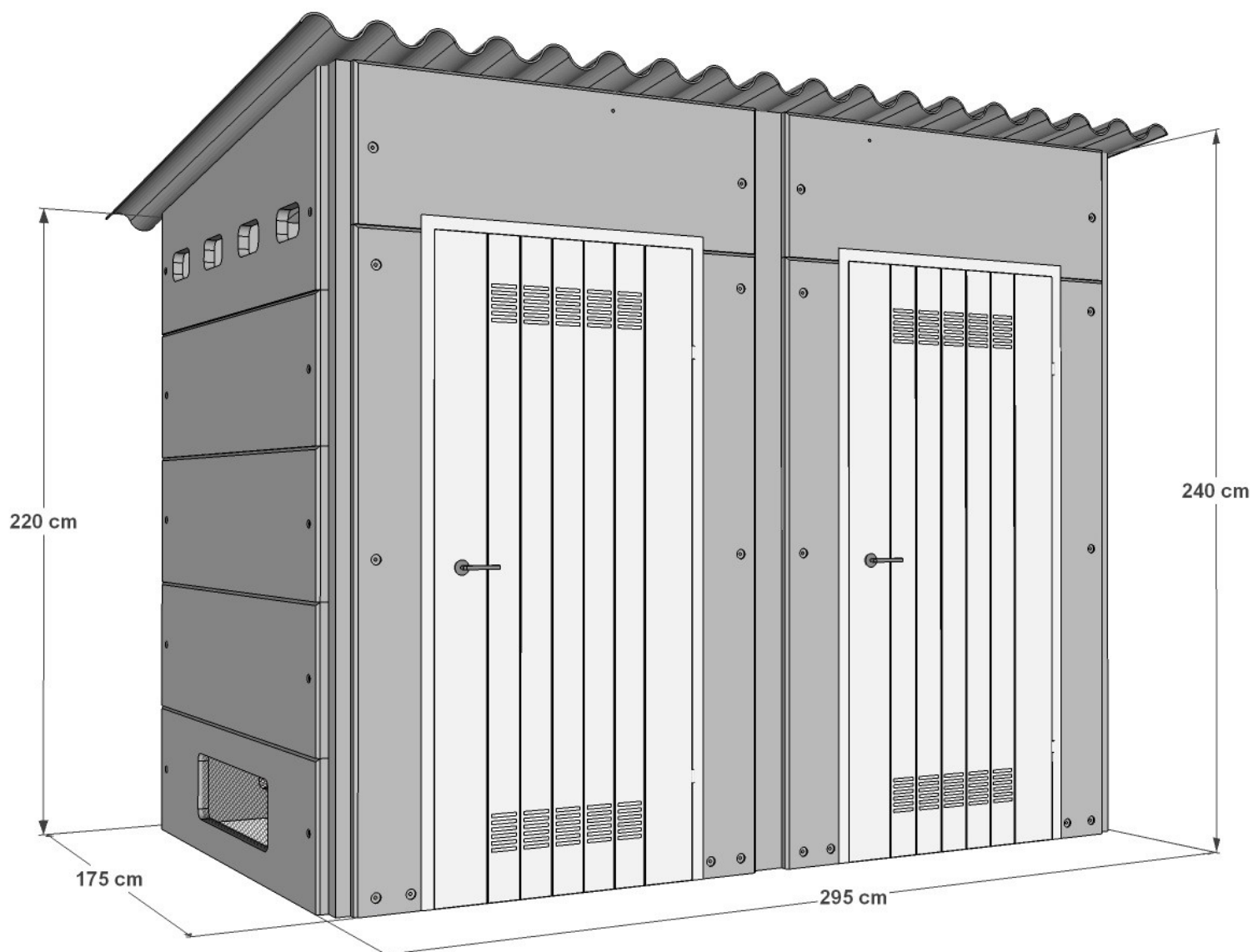
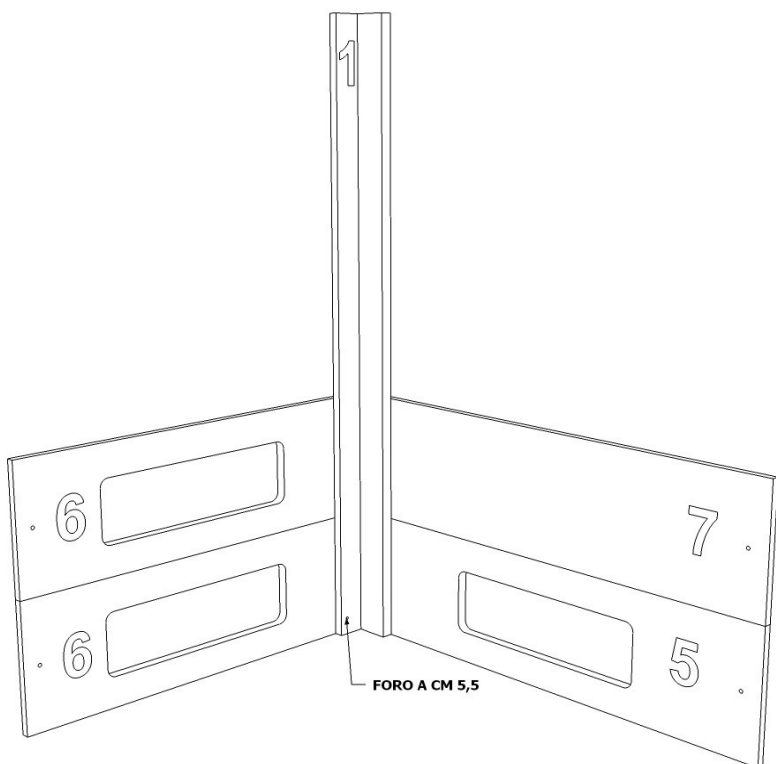


box N2

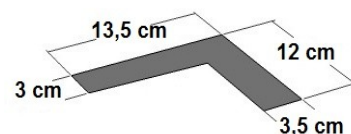


COD. ART. 4



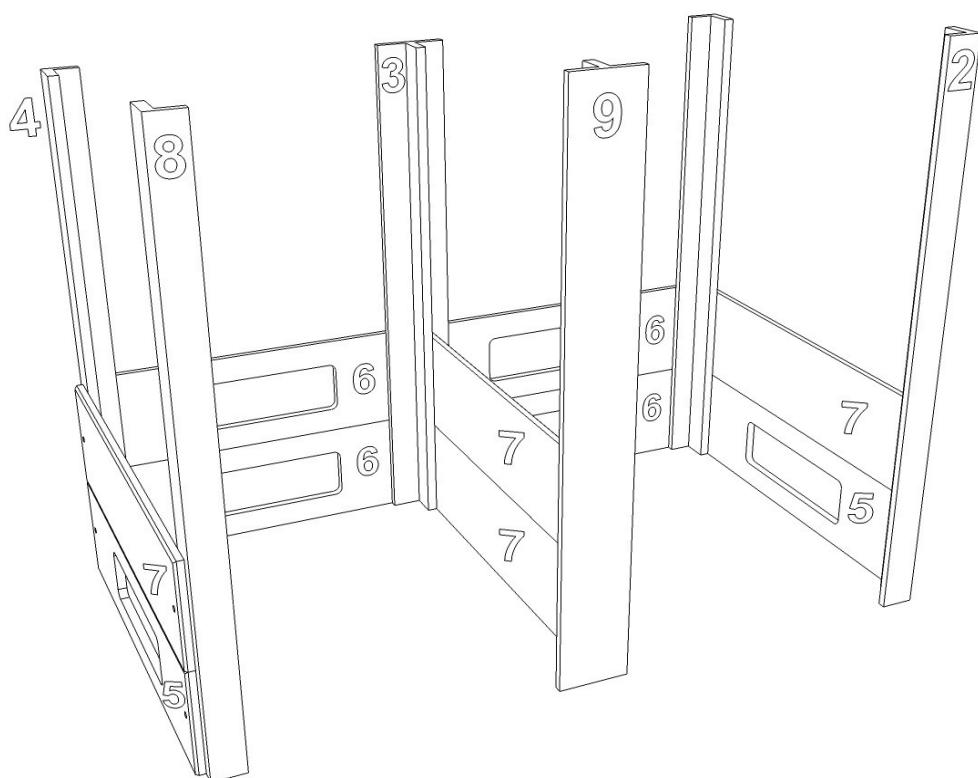
A

- 1 = Angolare cm 220
- 5 = Pannello con rete cm 160 x 44
- 6 = Pannello con rete cm 135 x 44
- 7 = Pannello cieco cm 160 x 44



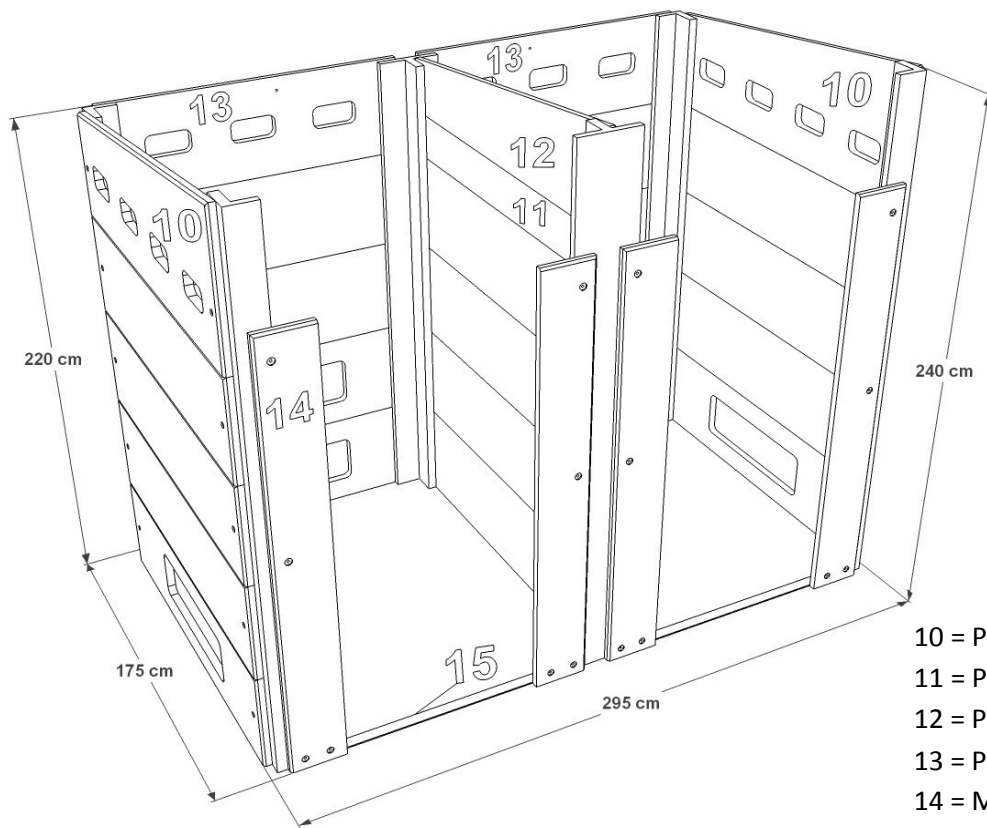
ISTRUZIONI DI MONTAGGIO

Il montaggio del box prefabbricato inizia dall'angolo posteriore destro sostenendo verticalmente una colonna angolare da cm 220 posizionata con il primo foro in basso a 5,5 cm da terra - illustrazione **A** numero 1-. Ad essa vengono fissati i pannelli 5 e 6 con rete e di seguito i pannelli 7 e 6 con rete. Si prosegue poi con gli altri elementi come da illustrazione **B**, si verificano la diagonale in pianta del box ed i livelli delle colonne e dei pannelli, si stringono moderatamente i bulloni per mantenere la struttura salda. La posa delle lastre di fibrocemento di copertura, inizia da sinistra ed il fissaggio alla struttura avviene mediante i ganci in dotazione utilizzando come ancoraggio l'ultimo bullone in alto (da mm 90) delle colonne angolari - vedi particolare - e praticando un foro di diametro adeguato nell'onda alta della lastra stessa. I ganci più corti vengono ancorati mediante bulloni da mm 60 posizionati nei fori passanti dei pannelli frontale e posteriore. Le porte vengono fissate ai montanti utilizzando le due lamelle metalliche e le 6 viti in dotazione. Infine si stringono tutti i bulloni in maniera non eccessiva per consolidare la struttura.



B

- 2 - 8 = Angolare cm 240
- 4 = Angolare cm 220
- 3 = Divisorio a "T" cm 220
- 7 = Pannello cieco cm 160 x 44
- 9 = Divisorio a "T" cm 240

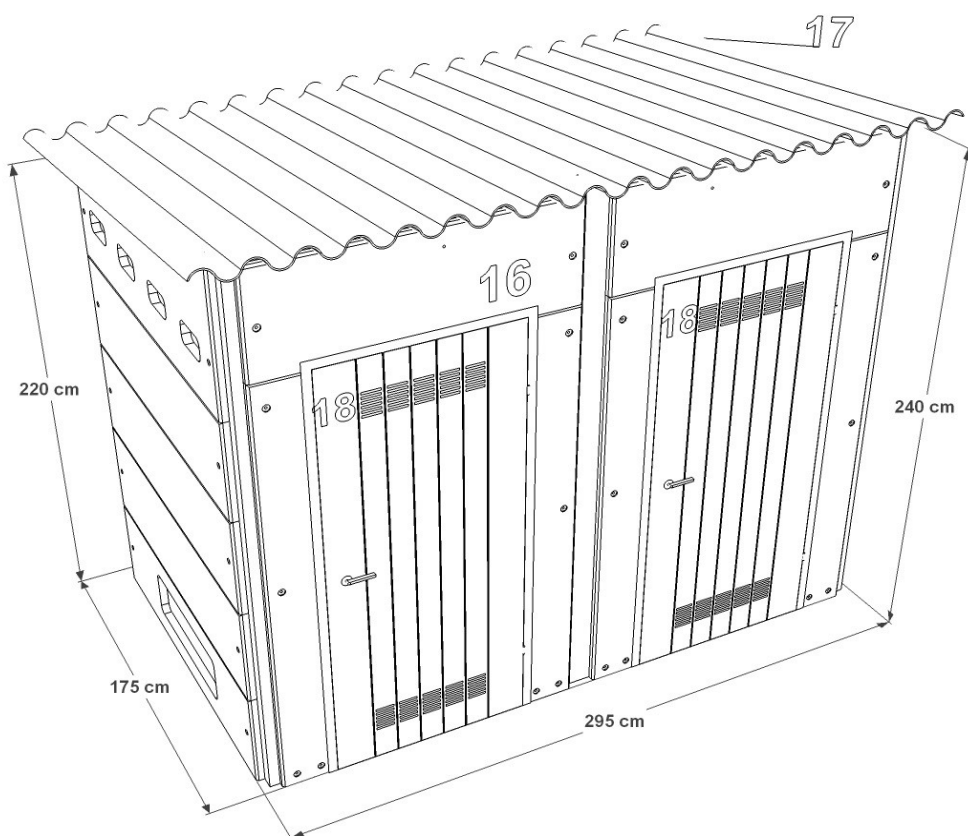


C

- 10 = Pendenza con fori cm 160 x 64/44 (dx + sx)
- 11 = Pannello cieco cm 160 x 22
- 12 = Pendenza cieca cm 160 x 42/22
- 13 = Pannello con fori cm 135 x 44
- 14 = Montanti porta
- 15 = Lama sottoporta

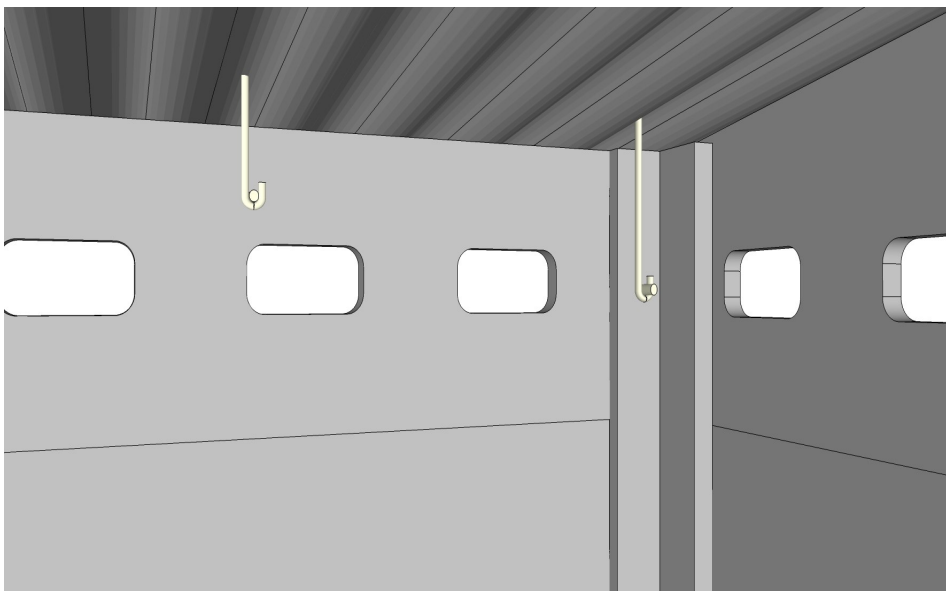
DISTINTA PEZZI BOX

- Due colonne angolari cm 220 (dx + sx)
- Due colonne angolari cm 240 (dx + sx)
- Quattro pannelli con rete cm 135 x 44
- Quattro pannelli ciechi cm 135 x 44
- Due pannelli con fori cm 135 x 44
- Due pannelli con rete cm 160 x 44
- Dieci pannelli ciechi cm 160 x 44
- Un pannello cieco cm 160 x 22
- Una pendenza cieca cm 160 x 42/22
- Un divisorio a "T" cm 240
- Un divisorio a "T" cm 240
- Due pannelli sopraporta cm 135 x 46 (dx + sx)
- Due pendenze con fori cm 160 x 64/44 (dx + sx)
- Quattro montanti porta (dx + sx)
- Due porte in lamiera zincata stampata
- Tre lastre in fibrocemento
- Due lame sottoporta
- Una scatola bulloneria per l'assemblaggio



D

- 16 = Pannello sopraporta
- 17 = Lastre in fibrocemento
- 18 = Porta metallica



Particolare ancoraggio copertura

